

F.P.JOURNE
Invenit et Fecit

Руководство по эксплуатации - Quantième Perpétuel

Уникальная концепция, эксклюзивный механизм

В течение 18 века производство астрономических часов постепенно уступило место изготовлению часов с указанием даты и зачастую лунных фаз. Эти примитивные часы-календарь были очень простыми, другими словами, в конце каждого месяца, в котором было менее 31 дня, стрелка, указывающая дни, должна была быть переведена вручную. Добавление к механизму сложного устройства вечного календаря, в котором бы 29 февраля автоматически запоминалось каждые 4 года, на протяжении долгого времени оставалось мечтой каждого часовщика.

«Вечным календарем» называются часы, указывающие точную дату (число), автоматически учитывая меняющуюся продолжительность месяцев и цикл високосных лет. Они также показывают день, месяц и фазы луны. Для совершения этого подвига механизм должен обладать механической «памятью» в 1461 день или же 4 года. Механизм обычно основывается на системе демультипликатора с часовым колесом и сотнями разных деталей, колес, зубчатых механизмов, рычагов и маятников. Несмотря на свое название в вечные календари будет внесено изменение в 2100 году: причина заключается не в механике, а в григорианском календаре, по которому было решено, что этот год, как и каждые три века из четырех, будет не високосным.

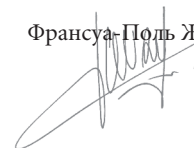
Если астрономический год, определяемый обращением Земли вокруг Солнца, насчитывает 365,242 дней, для гражданского года необходимо круглое количество дней. Так и появились високосные года, введенные Юлием Цезарем в 46 году до н.э. Каждые 4 года февраль длится на 1 день дольше.

Учет этой особенности в индикации даты требует от часовщика самых передовых умений и навыков. Если хранители времени с годовым календарем учитывают вариации в продолжительности месяцев, только лишь наручные часы с годовым календарем могут указывать день, месяц и дату без коррекции вручную, даже в високосные года. Индикация фаз луны дополняет эти исключительные часы - хранитель времени.

Механизм, способный идентифицировать високосные года обладает настоящей механической памятью: маленькое сателлитное зубчатое колесо, связанное с механизмом месяцев, совершает полный оборот за 4 месяца. В четвертый год этот механизм показывает 29 февраля, прежде чем перейти на 1 марта. Как и Луна вокруг Земли, это сателлитное колесо вращается вокруг своей оси, опираясь при этом на стержневое колесо.

Эта сложная функция, сочетающая пользу и техническое мастерство, - один из шедевров часового искусства. Даже притом, что часы с вечным календарем полностью адаптированы к Юлианскому календарю, наше общество с 1582 года постепенно перешло к григорианскому календарю, чтобы исправить небольшое отставание в 0,0078 дней, которое сохранялось несмотря на систему високосных лет, введенную Юлием Цезарем по указанию Созигена Александрийского. Григорианский календарь, получивший свое название от папы римского Григория XIII, предполагает, что один високосный год вычитается каждые сто лет, за исключением секулярного года, тысячелетие которого делится на 400. Таким образом, 2000 год был високосным, также как им будет 2400, в то время как 2100, 2200 и 2300 таковым не будут.

Франсуа-Поль Журн



Прекрасный обзор для оптимального прочтения и простое использование в новых часах

Вечный Календарь Quantième Perpétuel F.P.Journe с мгновенным переходом_

Девятая модель коллекции Octa, новые часы Вечный Календарь Quantième Perpétuel F.P.Journe с мгновенным переходом, эстетически заметно отличаются от всех вечных календарей, давая прекрасную видимость в окошках. Они обладают большими прорезями для календаря дней и месяцев, а также индикацией даты в 2 окошках, особенностью часов F.P. Journe. Мгновенный переход возможен благодаря хитроумной системе F.P. Journe, задуманной для аккумуляции энергии и освобождения ее в момент перехода даты, дня или месяца, что и позволяет мгновенный переход, равно как и торможение по окончании движения, используя систему, идентичную той, что работает в механизме часов Vagabondage II. Фаза луны декоративна, но мало используется, поэтому мы от нее отказались в пользу большего обзора при прочтении даты в окошках на благородном циферблате.

В отличие от других вечных календарей, которые трудно отрегулировать, часы Quantième Perpétuel F.P. Journe очень просты в использовании. Любая коррекция производится при помощи заводной головки в 3 положениях, за исключением ручной коррекции месяцев, производимой посредством корректирующего рычага, защищенного и скрытого в ушке в положении 1 час. Он также облегчает регулировку на L года в случае ошибки при манипуляциях и позволяет использование без специальных инструментов.

Переход месяцев в 28, 29, 30 и 31 день происходит автоматически с распознаванием високосного года, отображаемого в центре циферблата под стрелками часов и минут; года 1, 2 и 3 показаны черным, а четвертый високосный год - красным.

Механизм с автоматическим подзаходом часов Quantième Perpétuel F.P. Journe Invenit et Fecit выполнен из розового золота 750 пробы, как и все точные хронометры марки. Он сконструирован на основе калибра Octa exclusif 1300.3, представляя собой идентичный калибр, где есть место для всех сложных функций линии Octa. В нем также находится эксклюзивный децентрированный ротор F.P. Journe из красного золота 916 пробы, позволяющий оптимизированный подзаход часов для запаса хода с ретроградной индикацией более 120 истекших часов. Ротор заводит механизм только в одном направлении при помощи системы самоблокирующихся шарикоподшипников. Таким образом каждое малейшее движение используется по максимуму для оптимального подзахода.

При ограниченном производстве около 900 часов в год, Ф.-П. Журн имеет обыкновение уничтожать существующий калибр, как только создается новая модель. Часы Quantième Perpétuel таким образом заменяют модель Octa Calendrier с годовым календарем, чье производство будет прекращено в 2015 году; с этого времени эти часы станут коллекционным экземпляром.

Часы Вечный Календарь Quantième Perpétuel существуют в платине или красном золоте 750 пробы 40 или 42 мм в диаметре. Циферблат из красного или белого золота привинчен при помощи кольцевого крепления из стали к часовому поясу из серебра.

Calibre Octa

Часовой идеал_

«Разработка калибра Окта связана с историей часового искусства в меньшей степени, чем создание ремонтуара постоянной силы или резонансного регулятора, но она символизирует идеал, к которому стремится каждый часовщик: обеспечить своим творениям максимально возможную точность и автономию хода!

Кроме всего прочего, можно заметить, что если башенные часы расположены так высоко, то, кроме хорошей видимости, это продиктовано тем, что время спуска движущего грузика длилась порой целый месяц. Было изобретено множество более или менее удачных систем, которые увеличивали запас хода хранителей времени. В наручных часах с их маленьким объемом пружина могла быть только ограниченной. Тогда часовщики нашли иной выход: они добавили дополнительное колесо для того, чтобы увеличить продолжительность распрямления пружины. К несчастью, даже при использовании этой системы с более сильной пружиной энергия, приходящая на маятник была слабой. Для компенсации был поставлен меньший маятник, потребляющий меньше энергии, который однако терял стабильность. Поэтому в некоторых часах, работающих в течение нескольких дней нередко можно констатировать произвольную точность.

Я хотел во что бы то ни стало решить эту проблему! Мне казалось, что лучшим и самым очевидным решением, позволяющим увеличить запас хода, было нарастить потенциал пружины. Учитывая ее размеры: 1 метр на 1 миллиметр высоты - сложность заключалась в том, чтобы разместить ее на том же уровне, что и зубчатые колеса со спуском. Благодаря тому, что вращающий момент пружины был небольшим, я мог гарантировать очень быстрый автоматический завод (1 час 30 минут на циклотесте «Charraüs» обеспечивает более чем пятидневный запас хода).

Теперь, когда мне удалось решить проблему автономии нового автоматического калибра, я мог приступить ко второй не менее трудной задаче. Речь шла о том, чтобы сделать возможной интеграцию в один и тот же механизм различных сложных функций: указателя запаса хода с большим окном даты, хронографа «fly-back» с большим окном даты, годового ретроградного календаря, всемирное координированное время (UTC). При этом размер всех моделей коллекции Окта должен был оставаться неизменным.»

Франсуа-Поль Журн



Calibre Octa

Оптимизированный подзавод_

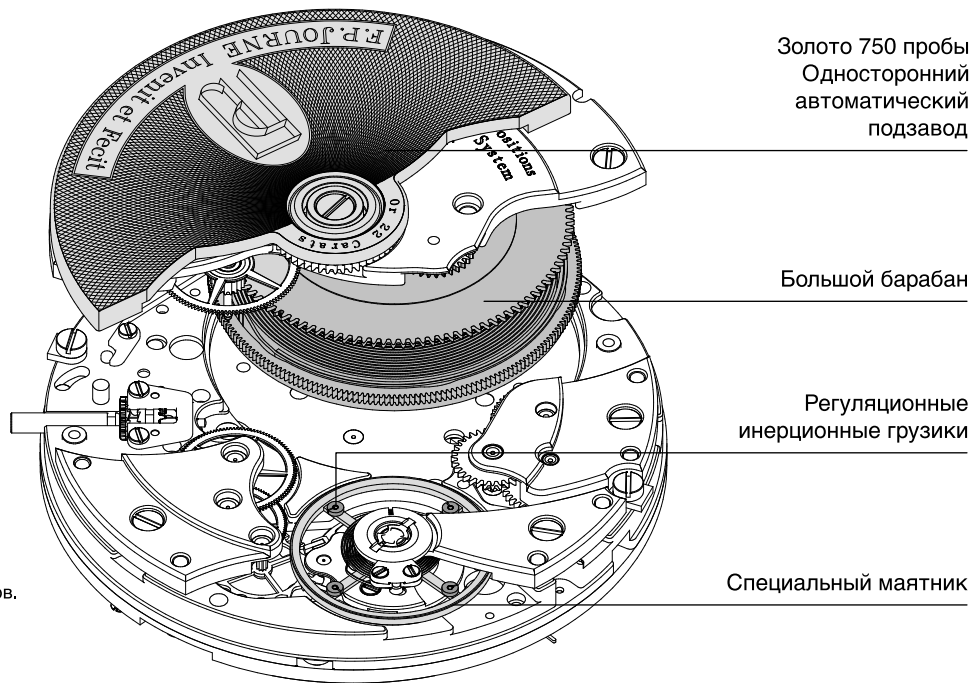
Франсуа Поль Журн, который всегда очень внимательно относится к замечаниям о своей продукции, как-то заметил:

“Я обратил внимание, что часы одного из моих друзей никогда не заводились полностью из-за того, что он постоянно работал на компьютере, и движений его правой руки было недостаточно для подзавода механизма.”

Именно это наблюдение побудило мастера создать новый калибр Octa (1300-3), способный использовать малейшие движения руки для автоматического завода часового механизма. Благодаря своему неоспоримому таланту мастер смог всесторонне рассмотреть проблему и найти необычное решение, создав ротор (из 22-х каратного золота),двигающийся только в одном направлении благодаря особой системе шариковых подшипников. Керамические шарики обеспечивают вращение только в одну сторону, блокируя возможность повернуться обратно. Таким образом, каждое, даже самое незначительное движение может быть максимально эффективно использовано для завода механизма часов.

Механизм часов Osta

Запатентованная система EP

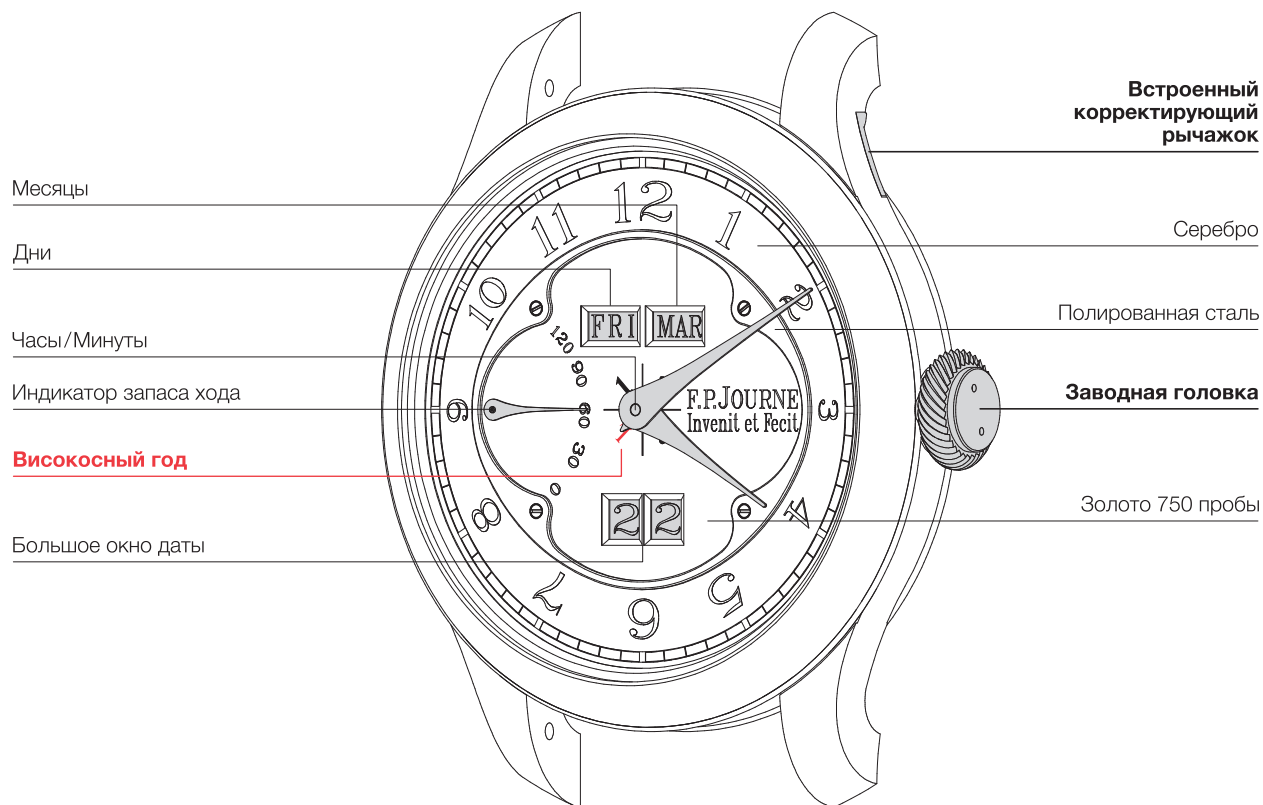


Внимание!

На вращающемся футляре, для всех моделей коллекции Osta, необходимо запрограммировать **274 оборота / 24 часа** для обеспечения хода часов.

Поворачивать только в указанном направлении!





Часовой циферблат из массивного серебра крепится при помощи кольцевого крепления из полированной стали, привинченного* к циферблату из золота 750 пробы.

***Запатентованная система**

Корректирующий рычажок_

0

Исходное положение корректирующего рычажка.

1

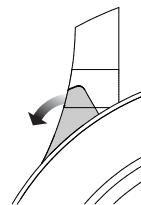
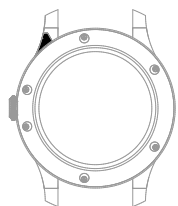
Разблокировать рычаг и поставить в положение регулировки 1

2

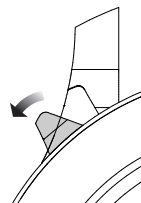
Легкое нажатие на рычаг позволяет быструю корректировку месяца.
После корректировки, верните рычаг в исходное положение.

Важно!

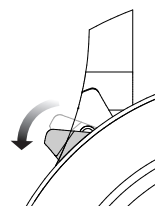
Обязательно верните рычаг в положение под ушком, фиксирующееся щелчком.



Положение 0
Исходное



Положение 1
Готовность к регулировке



Положение 2
Быстрая корректировка

Головка подзавода_

Ручной подзавод:

Ваши часы заводятся автоматически при носке.

Если часы остановились, достаточно повернуть заводную головку в положении **0**

С десяток раз по направлению часовой стрелки.

Запас хода:

Стрелка запаса хода указывает количество часов, оставшихся до остановки часов.

Все модели линии Octa обладают запасом хода более 5 дней (+120 часов).

Часы Octa могут тем не менее идти более 120 часов, но в этом случае их точность не гарантирована.

Регулировка даты:

Поставить заводную головку в положение **1** и повернуть против часовой стрелки.

Регулировка дня:

Поставить заводную головку в положение **1** и повернуть по часовой стрелке.

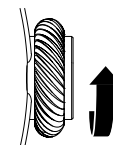
Установка времени:

Поставить заводную головку в положение **2** и повернуть против часовой стрелки, чтобы перевести стрелки.

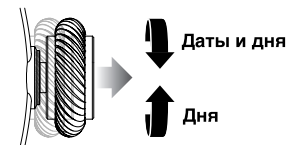
Не рекомендуется поворачивать стрелки в другом направлении.

Внимание!

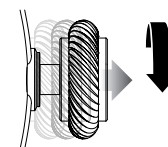
Обязательно верните заводную головку в положение **0** для работы часов.



Положение 0
Подзавод



Положение 1
Установки



Положение 2
Установка времени

Механизм_

Калибр 1300.3
 Однонаправленный автоматический подзавод
 Механизм из золота 750 пробы

Размеры механизма_

Общий диаметр:	33.00 мм
Посадочный диаметр:	30.40 мм
Общая высота:	5.20 мм
Высота оси заводной головки:	1.80 мм
Диаметр резьбы штока:	S 0.90 мм

Особенности_

Линейный спусковой механизм с 15 зубцами
 Маятник с инерционной настройкой
 Плоская спираль Anachron горячейковки
 Подвижный держатель колодочки
 Без градусника
 Лазерное надевание кольца Nivatronic
 Штифтовая GE колодочка
 Брабан со скользящим зажимом
 Децентрированный инерционный грузик
 Частота: 21,600 полуколебаний/ч, 3 Гц
 Инерция: 10.10 мг*см²
 Угол подъема: 52°
 Амплитуда: 0 ч. на плоскости: > 280°
 24 ч на плоскости: > 220°

Основные характеристики_	<p>Трехпозиционная заводная головка. Вечный календарь с мгновенным переходом. Мгновенная коррекция даты и дня в одном направлении, только смена дня производится в другом направлении в положении 2 заводной головки. Незаметный корректирующий рычаг скрыт в ушке корпуса для коррекции месяца и високосного года.</p>	
Индикация_	<p>Часы и минуты по центру, индикация високосного года. Дата, день и месяц в окнах. Запас хода в положении 9 ч.</p>	
Автономия часовой системы_	<p>120 часов Скорость подзавода на вращающейся подставке: 274 оборота / 24 часа</p>	
Отделка_	<p>Мосты из золота 750 пробы с узором Cotes de Genève. Частичное жемчужное зернение на платине из золота 750 пробы. Полировка головок винтов, прорези и изгибы с обработанными вручную кромками. Штифты с полированными закругленными концами. Полированные детали из стали с обработанными вручную кромками.</p>	
Корпус_	<p>Платина или Красное золото 750 пробы. Диаметр : 40 или 42 мм Общая высота : 10.80 мм</p>	
Количество деталей_	Камни:	37
	Механизм без циферблата :	340
	С корпусом на кожаном ремешке :	374

Уход_

Каждые 4 года необходимо чистить Ваши часы, чтобы сохранить их точность!

Важно_

Всегда храните удостоверение подлинности наручных часов. Это удостоверение предоставляется Вашему официальному дистрибьютеру F.P. JOURNE при каждом обращении. Для ухода или ремонта Ваши часы нужно отдавать только официальному дистрибьютеру марки.

Гарантия_

На ваши часы F.P. Journe “Invenit et Fecit” распространяется международная гарантия на любые производственные дефекты, действующая в течение 2 лет с даты покупки часов, проставленной на обороте гарантийной карты. Гарантия действительна только при наличии оригинальной гарантийной карты, должным образом заполненной официально авторизованным розничным продавцом компании (серийный номер часов, дата продажи, штамп магазина). Гарантия не распространяется на естественный износ часов, а также на повреждения, возникшие в результате небрежного обращения с часами или несчастных случаев.

Расширенная гарантия_

Если ваши часы F.P. Journe “Invenit et Fecit” приобретены в бутике F.P. Journe, на них автоматически распространяется действие 3-летней международной гарантии с даты покупки часов, проставленной на обороте гарантийной карты. Если ваши часы F.P. Journe “Invenit et Fecit” приобретены в магазине официально авторизованного продавца, вы можете воспользоваться правом на получение дополнительного гарантийного года. Для этого вам необходимо в течение 30 дней после покупки зарегистрировать ваши часы на сайте <https://customerservice.fpjourne.com/en/guarantee>.