

F.P.JOURNE  
Invenit et Fecit

オーナーズマニュアル **Collection Octa**  
独自の機構に基づいて設計されたデザイン



P. JOURNE

はじめに

オクタ・キャリバー  
理想のムーブメント

この「オクタ・リュヌ」の腕時計に組み込まれている自動巻きムーブメントの構造は、他のF.P.ジュルヌの時計に比べれば時計史との関連は大きくありません。しかし、このムーブメントの中には腕時計に可能な限りの高い精度と長い作動時間をもたらす、という理想を追求するためのアイデアが詰め込まれています。

時計を長期間作動させるためには動力得るための重りを吊るす紐の長さが必要です。しかし容積が小さい腕時計の場合、紐に相当する長いゼンマイを収めることは物理的に不可能です。そこでかつて時計師たちはある秘策を思いつきました。それは通常の輪列に更に歯車を追加して、主ゼンマイが解けるまでの時間を長引かせようとするものです。

残念ながら実際にこの方法を試した場合、より強力な主ゼンマイを用いたとしてもテンプに伝わるエネルギーが小さくなってしまったことがわかりました。その問題を解消するために、時計師たちはエネルギー消費の少ない小型のテンプを用いましたが、今度は安定性が大幅に失われてしまうこととなりました。

長時間作動する時計への挑戦、という困難な命題への挑戦は私の意欲を大いに高めました。当初、私は作動時間を延ばすためには主ゼンマイの解ける力をより強くするのが最も明快な解決方法であろうと考えていました。しかし長さが1メートル、厚さ1ミリもある分厚い主ゼンマイではサイズの問題でムーブメントの中に収めることはできません。そこで私は新たに長く、しかし薄くしなやかな主ゼンマイを採用し低いトルクを補うために優れた効率の自動巻き上げ機構を考案して組み合わせました。

同時に私は、同じサイズ内に各種の複雑機構を組み込むことを考えました。「オクタ・コレクション」には、パワーリザーブ・インジケーターと大型日付表示を組み合わせたモデルなど様々な機構を持つモデルが存在しますが、どのモデルも同一のサイズを保っています。自らの理想を実現した、この世界で唯一の自動巻きムーブメントが完成するまでには、研究と開発に3年の歳月が費やされました。

フランソワ・ポル・ジュルヌ



## オクタ・コレクション

### オクタ・リュヌ：LN

120時間以上のパワーリザーブ機能を備えた自動巻きオクタ・リュヌによって、我々は星の世界に思いを馳せ、昔の人々が夜間の移動を企てる時には、唯一の光源である月の光を待たなければならなかったことを思い起こします。今日、我々はこの神秘に満ちた天体の動きに全く関心を寄せなくなってしまうましたが、詩情あふれる月との関係は、ムーンフェイズという時計の複雑機構に今なお姿をとどめています。

文字盤の右側に配された時・分・秒表示によって、すばやく、しかもさりげなく時間を見ることができます。

### オクタ・ディヴィーヌ：DN

オクタ・シリーズを継承するにふさわしいこのモデルは、自動巻き、センターに配した時・分針、5時位置のスマールセコンドのほか、3種の複雑機構-7時位置にムーンフェイズ、9時半位置にパワーリザーブ、11時半位置に大型日付表示-を装備しています。

特許を得た、文字盤の内側にリングでビス留めされた時・分・秒を表示する独自のスマールダイヤルなど、F.P.Journeと一目でわかる特徴が受け継がれています。ムーンフェイズは、金メッキしたサファイア製ディスクで表示され、日付が変わる時に一つ前に進みます。

女性のために考案されたオクタ・ディヴィーヌ36mmは、F.P.ジュルヌ・コレクション初のダイヤモンドをセッティングしたジュエリーモデルです。

#### オクタ・オートマチック・リザーブ：AR

オクタ・シリーズに、オクタ・オートマチック・リザーブが加わりました。FPジュルヌ独自の文字盤はクロノメーター・スヴラン同様にギョーシェ仕上げのシルバー製で、時間表示をセンターに配して見やすく、さらにムーブメントはオクタ・パワーリザーブ、あるいはオクタ・リュヌと同じで、5日以上のパワーリザーブ（120時間）を有します。

オクタ 1300.3キャリバーの登場は、機能性への飽くなき追求を象徴しています。このキャリバーには、逆方向への回転を妨げ、片方向にのみ回転させるセラミック製ボールベアリングを搭載しました。また22Kローズゴールド製ローターをオフセンターに配しました。この最適化された巻き上げ機構により、ほんの僅かな腕の動きでも、最大限の巻き上げ効率が得られます。

#### オクタ・オートマチック・リュヌ：AL

オクタ・オートマチック・リュヌは、オクタ・オートマチック・リザーブと同年に製作されました。FPジュルヌ独自の文字盤はギョーシェ仕上げのシルバー製で、時間表示をセンターに配して見やすくなりましたが、ムーブメントはオクタ・リュヌと同じです。

機能性への飽くなき追求を象徴するオクタ 1300.3キャリバーには、ローターの逆方向への回転を妨げ、片方向にのみ回転するセラミック製ボールベアリングを搭載しました。また22Kローズゴールド製ローターをオフセンターに配しました。この最適化された巻き上げ機構により、ほんの僅かな腕の動きでも、最大限の巻き上げ効率が得られます。

オクタ・キャリバー  
最適化された巻き上げ機構

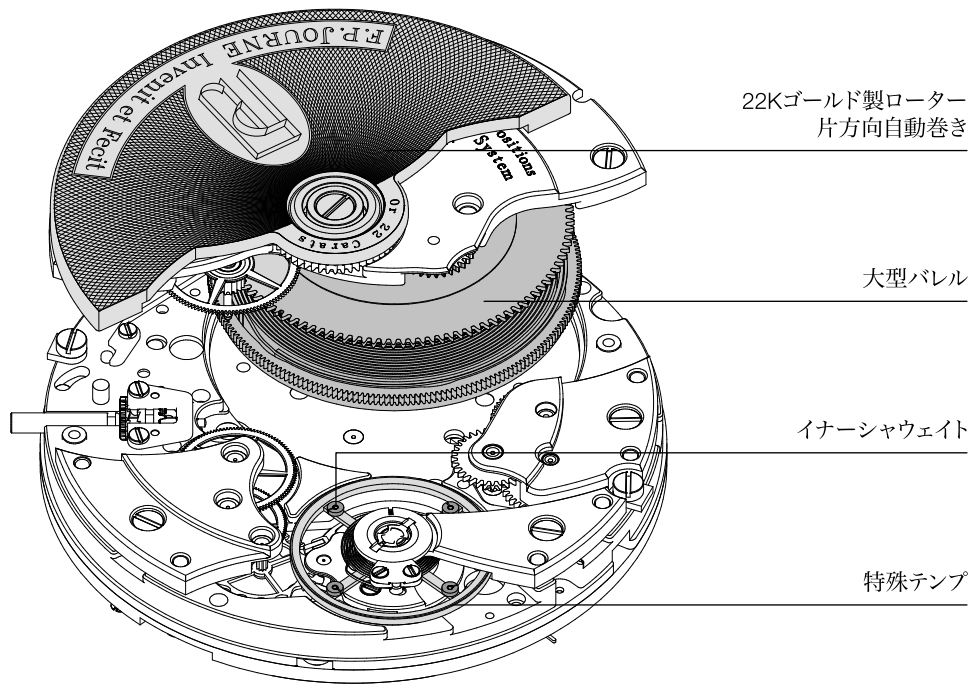
自らが製作した時計について常に観察を怠らないフランソワ・ポール・ジュルヌは以下のように述べました。

「ある日、友人が身に着けているオクタのパワーリザーブ表示が一杯に巻き上がらないことに気がつきました。彼は常にコンピューターの前で仕事をしているため、ゼンマイを一杯に巻き上がらないの十分な動きをしていなかったのです。」

この結果から、少ない腕の動きでもゼンマイを巻き上げることの可能な新しいオクタ・キャリバー（1300.3）を開発することになったのです。そして問題を解決するために、最初のオクタ・キャリバーとは対照的なボールベアリング・システムを組み込んだローターを備えた片方向巻き上げ式機構を開発しました。セラミック製ボールベアリングを組み込んだ巻き上げ機構は、ローターが一方向に回転した場合にのみゼンマイを巻き上げます。反対方向へ回転した場合にはゼンマイの巻き上げは行われません。ローターは腕時計を装着している人のあらゆるわずかな動きも巻き上げの動力として、最大限に利用することができます。

新しいキャリバーは、同時に従来のおクタの特徴をも備えています。5日間（120時間）のパワーリザーブと最高の効率、申し分のない安定性を兼ね備えた優れた脱進調速装置はオクタ・コレクションに共通する特長です。オクタ・コレクションは、あらゆるライフスタイルに対応するために考案されました。

オクタの機構  
EP特許を得たシステム



注意

ワインディング・ボックスをご使用の場合、オクタ・コレクションの全てのモデルには、プログラムを1日274回転に設定してください。指示された方向にのみ回転させてください。

## 操作方法

### オクタ・パワーリザーブ/ オクタ・オートマチック・リザーブ

#### リユーズ

##### 手巻き：

腕に装着している場合、巻き上げは自動的に行われます。

時計が止まっている場合、リユーズをポジション**0**の状態の時計まわりに約12回巻いてください。

オクタ・シリーズの全モデルには、5日以上（120時間）のパワーリザーブ機能が備わっています。実際には120時間以上作動しますが、通常と同様の精度は保証されません。

##### 日付の変更：

リユーズを引いてポジション**1**にし、反時計回りに回します。

31日の月以外は日付を修正する必要があります。

##### 時刻合わせ：

リユーズを引いてポジション**2**にし、反時計回りに回しながら針を前に進めます。

針を逆方向には絶対に回さないでください。

##### パワーリザーブ：

パワーリザーブの表示針は、時計が通常の精度で作動する残り時間を表示します。

##### 注意

時計を使用する場合には、リユーズを必ずポジション**0**に戻してご使用ください。



オクタ・オートマチック・リザーブ



- 時・分
- 秒
- パワーリザーブ表示
- 大型日付表示
- リュース

時・分・秒を表示するギョーシェ仕上げのシルバー製スモールダイヤルは、18Kゴールドの文字盤上にスチールのリングでビス留め\*されています。

\*特許取得

## 操作方法

オクタ・リュヌ/オクタ・オートマチック・リュヌ

### リューズ

#### 手巻き：

腕に装着している場合、巻き上げは自動的に行われます。

時計が止まっている場合、リューズをポジション**0**の状態の時計まわりに約12回巻いてください。

オクタ・シリーズの全モデルには、5日以上（120時間）のパワーリザーブ機能が備わっています。実際には120時間以上作動しますが、通常と同様の精度は保証されません。

#### 日付の変更：

リューズを引いてポジション**1**にし、反時計回りに回します。

31日の月以外は日付を修正する必要があります。

#### 月の調整：

リューズを引いてポジション**1**にし、時計回りに回します。

一回のジャンプが一日に相当します。

#### 時刻合わせ：

リューズを引いてポジション**2**にし、反時計回りに回しながら針を前に進めます。

針を逆方向には絶対に回さないでください。

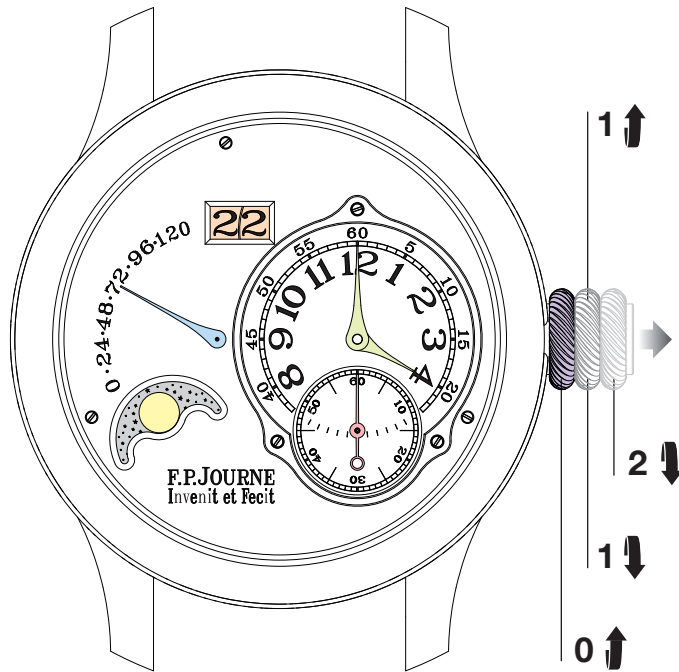
#### パワーリザーブ：

パワーリザーブの表示針は、時計が通常の精度で作動する残り時間を表示します。

#### 注意

時計を使用する場合には、リューズを必ずポジション**0**に戻してご使用ください。

オクタ・リュヌ



オクタ・オートマチック・リュヌ



時・分・秒を表示するギョーシェ仕上げのシルバー製スモールダイヤルは、18Kゴールドの文字盤上にスチールのリングでビス留め\*されています。

\*特許取得

- 時・分
- 秒
- パワーリザーブ表示

- 大型日付表示
- リュヌ
- ムーンフェイズ

## 操作方法

### オクタ・ディヴィーヌ

#### リューズ

##### 手巻き：

腕に装着している場合巻き上げは自動的に行われます。

時計が止まっている場合、リューズをポジション**0**の状態の時計まわりに約12回巻いてください。

オクタ・シリーズの全モデルには、5日以上（120時間）のパワーリザーブ機能が備わっています。実際には120時間以上作動しますが、通常と同様の精度は保証されません。

##### 日付の変更：

リューズを引いてポジション**1**にし、反時計回りに回します。

31日の月以外は日付を修正する必要があります。

##### 月の調整：

リューズを引いてポジション**1**にし、時計回りに回します。

一回のジャンプが一日に相当します。

##### 時刻合わせ：

リューズを引いてポジション**2**にし、反時計回りに回しながら針を前に進めます。

針を逆方向には絶対に回さないでください。

##### パワーリザーブ：

パワーリザーブの表示針は、時計が通常の精度で作動する残り時間を表示します。

##### 注意

時計を使用する場合には、リューズを必ずポジション**0**に戻してご使用ください。

オクタ・ディヴィーヌ



- 時・分
- 秒
- パワーリザーブ表示
- 大型日付表示
- リュース
- ムーンフェイズ

## 仕様

オクタ・ディヴィーヌ = **D**

オクタ・オートマチック・リザーブ = **AR**

オクタ・オートマチック・リュヌ = **AL**

オクタ・リュヌ = **LN**

### ムーブメント

キャリバー1300.3  
片方向巻上げ式自動巻き  
18Kローズゴールド製ムーブメント

### ムーブメントのサイズ

ムーブメント直径：	30.80 mm
ケーシングした状態での直径：	30.40 mm
全高：	5.70 mm
巻真までの高さ：	3.00 mm
巻真のネジ部分の直径：	S0.90 mm

### バランスホイール

4つのイナーシャウエイト  
アナクロン・フリースプラング・フラットヘアスプリング  
可動ヒゲ持ち  
ヘアスプリングはヒゲ玉ヘレーザーにて固定  
ヘアスプリングはヒゲ持ちヘピンによって固定  
スリッピングアタッチメント付き香箱  
振動数： 21'600 Alt/h, 3Hz  
質量： 10.10 mg\*cm<sup>2</sup>  
拘束角： 52°  
振り角： 文字盤上 全巻上げ： > 300°  
文字盤上 24時間後： > 280°

主な特性	<p>3段階式巻真</p> <p>ポジション0：リュースを時計回りで時計の巻き上げ D / AR / AL / LN</p> <p>ポジション1：リュースを反時計回りで日付変更 AR / AL / LN</p> <p>ポジション1：リュースを時計回りで月の調整 D / AL / LN</p> <p>ポジション2：リュースを反時計回りで時刻調整 D / AR / AL / LN</p> <p>ジャンプ式カレンダー D / AR / AL / LN</p> <p>オフセンターに配したローター</p>
脱進機	<p>レバー脱進機</p> <p>15枚の歯を持つガンギ車</p>
表示	<p>時・分針はオフセンターに配置 LN</p> <p>時・分針はセンターに配置 D / AR / AL</p> <p>4時半位置に配された秒針 D / AR / AL / LN</p> <p>大型日付表示 D / AR / AL / LN</p> <p>7時半位置に配されたパワーリザーブ・インジケーター D / LN</p> <p>9時位置に配されたパワーリザーブ・インジケーター AR / AL</p> <p>ムーンフェイズ D / AL / LN</p>
持続時間	<p>120時間 ± 12時間</p> <p>巻き上げ速度：24時間/274回転（反時計回り）</p>
装飾	<p>コート・ド・ジュネーブ仕上げを施したブリッジ</p> <p>ペルラージュ仕上げを施したベースプレート</p> <p>ネジは面取り、及び研磨仕上げ</p> <p>ブリッジの位置を決めるためのピンは研磨仕上げ</p> <p>歯車は面取り、及び筋目仕上げ</p>
ケース	<p>プラチナもしくは18Kローズゴールド製</p> <p>直径：D 36 mm, D / AR / AL 40 mm, LN 40 mm しくは 42 mm</p> <p>全高：10.6 mm</p>
部品点数	<p>石数：AR 40, D / AL 39, LN 37</p> <p>ムーブメント（文字盤含まず）：D 291, AR 277, AL 292, LN 289</p> <p>総部品点数（ケース、ストラップ込）：D 331, AR 311, AL 329, LN 312</p>

## メンテナンス

より良い状態でご使用いただく為、4年毎のオーバーホールをお薦め致します。

## 保証書

保証書の原本は大切に保管して頂けますようお願いいたします。いかなるアフターサービスのご提供に際しましても、ご提示をお願いしております。また、アフターセールスサービスはF.P.ジュルヌブティック並びに正規代理店でのみ受け付けております。

## 保証

お客様のF.P.Journe “Invenit et Fecit”の時計は保証書の裏に明記された購入日から2年間、いかなる製造上の欠陥に対しても保証されます。保証書はF.P.ジュルヌブティック並びに正規代理店においてすべての必要事項（シリアルナンバー、購入日、販売店の店印）が記入されている場合に限り有効です。この保証は腕に装着している場合でも不適切な使用、事故・災害、改造といったことによって受けたダメージについては適用されません。

### 保証期間の延長

お客様のF.P.Journe “Invenit et Fecit”の時計はF.P.Journeブティックで購入された場合、保証カードまたは証明書の裏面に表示された購入日から3年間自動的に保証されます。また正規代理店からご購入の場合は、ご購入頂いた日から30日以内に<https://customerservice.fpjourne.com/en/guarantee>のサイトから必要事項を記載して登録を行って頂く事で保証期間が1年間延長になります。